



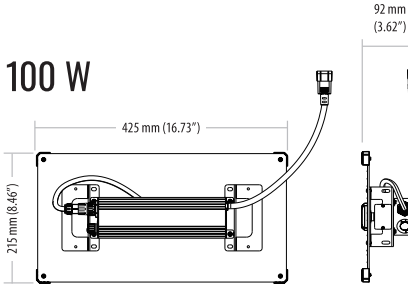
BLADE LED

100 W, 200 W & 400 W

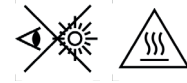
INSTRUCTIONS

**INSTRUCTIONS | INSTRUCCIONES
ANLEITUNG | ISTRUZIONI | POKYNY**

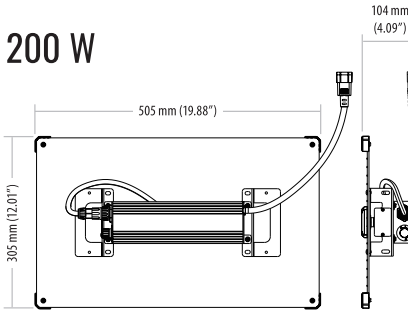
100 W



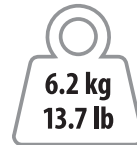
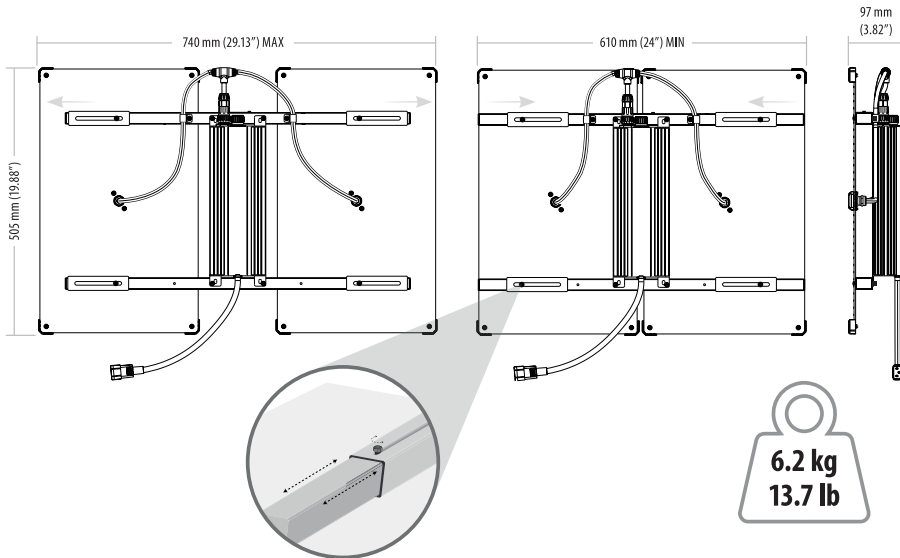
100 - 277V AC - 50-60Hz



200 W



400 W



GB

Thank you for purchasing the *LUMii BLACK Blade LED*. To achieve the best results from your product, please follow these instructions for hanging and operation.

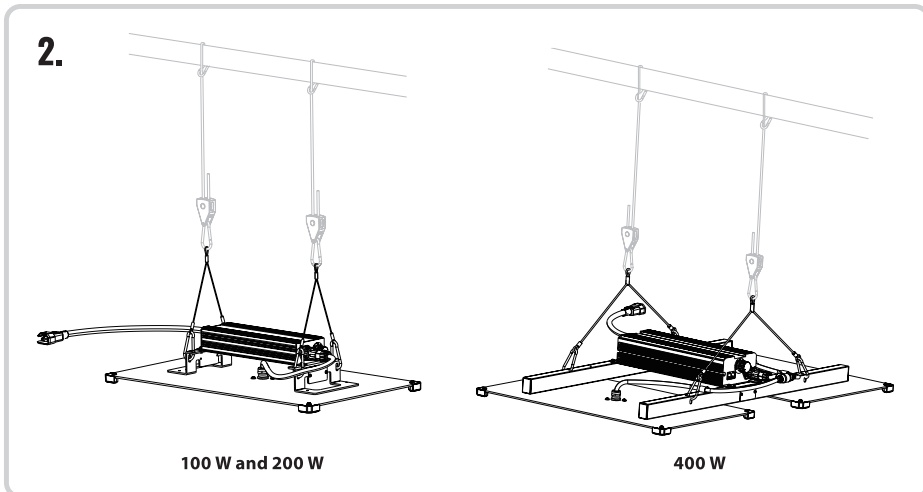
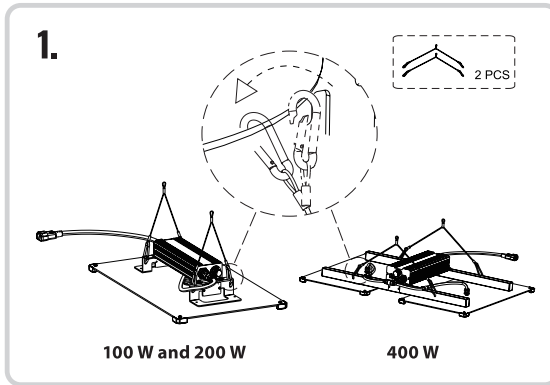
Contents:

- LUMii BLACK Blade LED – qty 1
- Power lead – qty 1
- Hanging sling – qty 2

Prior to Installation:

Remove the product from its packaging and check its integrity. Ensure that the fixture does not present damage or deformation. If fixture shows signs of damage, contact the retailer.

If you are satisfied with the integrity of the product, proceed to installation.



GB

Technical Specifications:

Specification	100 W	200 W	400 W
Input Voltage	100 – 277 V AC / 50-60 kHz		
Input Current	1A @ 100V, 0.36A @ 277V	2A @ 100V, 0.72A @ 277V	4A @ 100V, 1.44A @ 277V
Efficacy	2.6 $\mu\text{mol}/\text{J}$ @220Vac		
PPF	260 $\mu\text{mol}/\text{s}$	520 $\mu\text{mol}/\text{s}$	1040 $\mu\text{mol}/\text{s}$
Light Radiation Angle	120°		
IP Rating	IP65	IP65	IP65
Operating Ambient Temperature & Humidity	0°C - 40°C (32°F - 104°F). Max RH 95%		
Storage Temperature & Humidity	-40°C - 70°C (-40°F - 158°F). Max RH 85%		

Safety & Maintenance:

Failure to observe the following safety warnings may result in injury. Additionally, product warranties will be void if these maintenance and safety precautions are not followed.

- Keep fixture and plugs away from wet areas
- Do not overload power points
- Allow fixture to cool before performing maintenance
- Always isolate from the mains before performing maintenance
- Ensure all electrical connections are securely inserted before turning the fixture on
- Do not attempt to open, rewire or reconfigure this fixture
- Try not to touch the diodes with your fingers, as any dirt or grease will affect performance
- Do not use abrasive cleaning products on this fixture
- If needed, use a soft, slightly damp cloth to clean the diodes and then allow to dry thoroughly
- Do not use the power lead if the cable or plugs are damaged in any way- obtain a replacement

Compliance:

This product is ERP compliant and complies with all relevant and current EU and UK Regulations and Legislation.

Warranty:

LUMii BLACK guarantees this product free from defects in materials and workmanship for a period of 2 (two) years from point of purchase. You will void the warranty if the unit is not used in accordance with these instructions, is tampered with or modified in any way or you do not have proof of purchase. Please return your purchase back to retailer with proof of purchase and original packaging. This warranty does not affect your statutory rights.

Disposal:



This marking indicates that this product should not be disposed of with other household wastes throughout the EU and UK. To prevent possible harm to the environment or human health from uncontrolled waste disposal, recycle it responsibly to promote the sustainable use of material resources. To return your used device, please use the return and collection systems or contact the retailer where the product was purchased. They can take this product for environmentally safe recycling.

FR

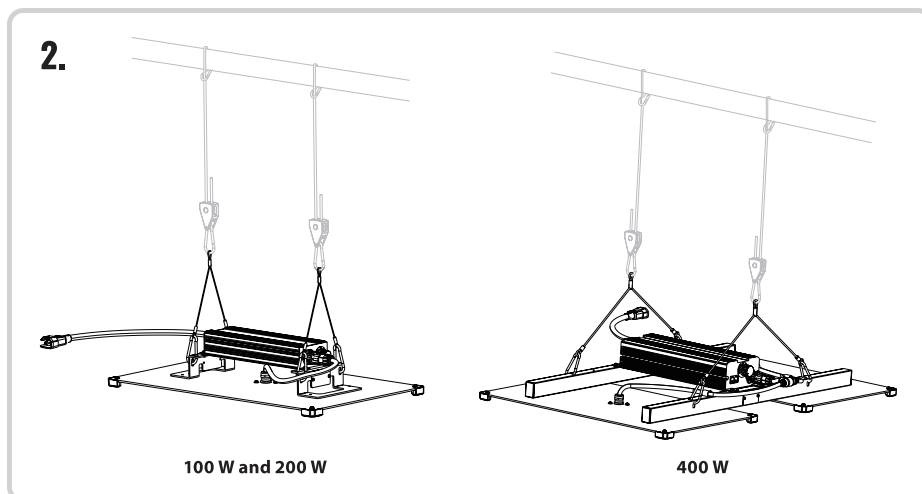
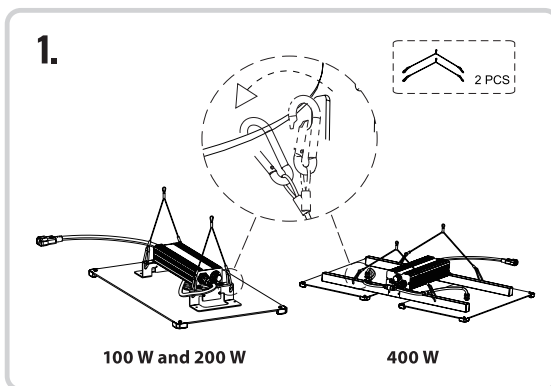
Merci d'avoir acheté la LUMii BLACK Blade LED. Pour tirer les meilleurs résultats de ce produit, suivez les instructions de montage et d'utilisation.

Contents:

- 1 LUMii BLACK Blade LED
- 1 câble d'alimentation
- 2 élingues de suspension

Avant L'installation:

Retirez le produit de son emballage et vérifiez son intégrité. Vérifiez que le système d'éclairage ne présente aucun dommage ni aucune déformation. Si le système d'éclairage présente des signes de dommages, contactez le revendeur. Si le produit vous donne entière satisfaction, procédez à l'installation.



FR

Caractéristiques:

Caractéristique:	100 W	200 W	400 W
Tension d'entrée CA	100 – 277 V CA / 50-60 kHz		
Intensité CA	1A @ 100V, 0.36A @ 277V	2A @ 100V, 0.72A @ 277V	4A @ 100V, 1.44A @ 277V
Efficacité	2.6 umol/J @220Vac		
Rendement lumineux PPF	260 μmol/s	520 μmol/s	1040 μmol/s
Angle de rayonnement de la lumière	120°		
Indice de protection	IP65	IP65	IP65
Température ambiante et humidité de fonctionnement	0 à 40 °C (32°F - 104°F). 95 % HR max		
Température et humidité de stockage	-40 à 70 °C (40°F - 158°F). 85 % HR max		

Sécurité et Entretien:

Le non-respect des consignes de sécurité suivantes risque d'entraîner des blessures. De plus, si ces consignes d'entretien et de sécurité ne sont pas respectées, la garantie de ce produit sera rendue nulle.

- Tenez le système d'éclairage et les prises à l'écart de toute zone humide
- Ne surchargez pas les points d'alimentation
- Avant toute opération d'entretien, laissez refroidir le système d'éclairage
- Avant toute opération d'entretien, isolez toujours le système du secteur
- Avant de brancher le cordon électrique et d'allumer le système d'éclairage, vérifiez que toutes les connexions électriques sont fermement fixées
- N'essayez pas d'ouvrir, de recâbler ni de reconfigurer ce système d'éclairage
- Évitez de toucher les diodes du doigt, sinon des saletés ou de la graisse risqueraient de nuire aux performances de l'appareil
- N'utilisez pas de produits de nettoyage abrasifs sur ce système d'éclairage
- Utilisez, si nécessaire, un chiffon doux et légèrement humide pour nettoyer les diodes, puis laissez sécher complètement
- N'utilisez pas le câble d'alimentation si le câble ou la prise est endommagé(e) d'une façon quelconque; demandez un câble de rechange.

Conformité:

Ce produit respecte la Directive Européenne ErP (Energy related Products), et est conforme aux réglementations et législations pertinentes en vigueur au Royaume-Uni et au sein de l'UE.

Garantie:

LUMii BLACK garantit que ce produit est exempt de défauts de matériaux et de fabrication pendant une période de 2 (deux) ans à partir du point d'achat. Cette garantie sera annulée si l'unité n'est pas utilisée conformément à ces instructions, si elle a été altérée ou modifiée de quelque manière que ce soit ou si vous n'avez pas de preuve d'achat. Veuillez retourner votre produit au revendeur avec la preuve d'achat et l'emballage original. Cette garantie ne porte pas atteinte à vos droits statutaires.



Élimination:

Ce marquage indique qu'il ne faut pas éliminer ce produit avec d'autres déchets domestiques et cela, dans l'ensemble de l'UE et du Royaume-Uni. Par mesure de prévention pour l'environnement ou la santé humaine en raison d'une élimination incontrôlée des déchets, veuillez le recycler de manière responsable afin de favoriser la réutilisation durable des ressources matérielles. Pour retourner votre appareil usagé, utilisez les systèmes de reprise et de collecte ou contactez le revendeur auprès duquel vous avez acheté le produit. Il sera en mesure de reprendre le produit en vue d'un recyclage écologique en toute sécurité.

ES

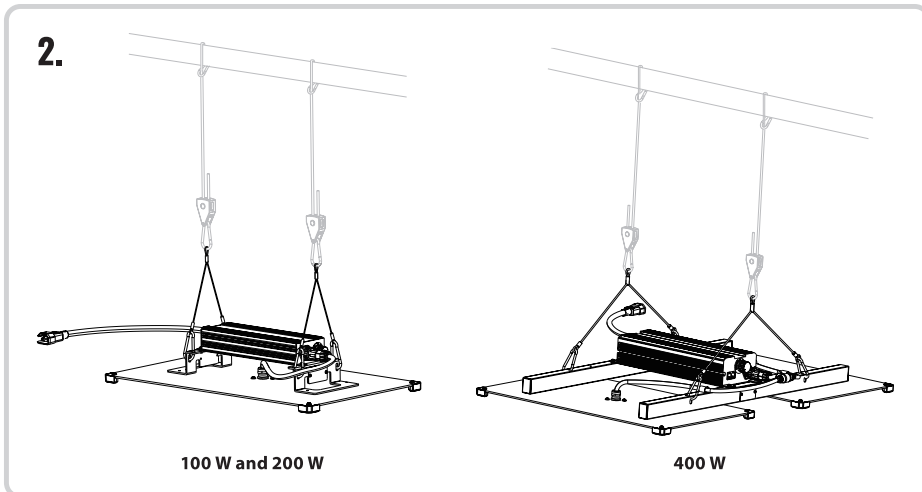
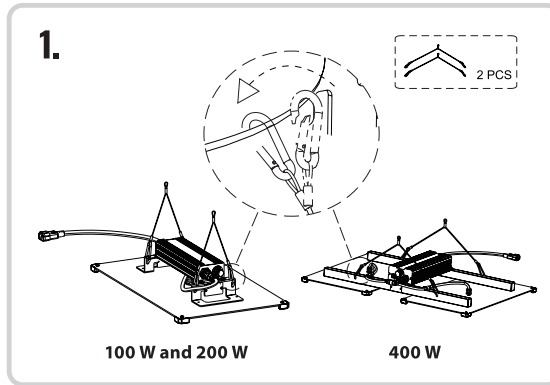
Gracias por comprar el LUMii BLACK Blade LED. Para conseguir los mejores resultados, siga estas instrucciones de colocación y funcionamiento.

Contenido:

- 1 LUMii BLACK Blade LED
- 1 cable de alimentación
- 2 eslingas de suspensión

Antes De La Instalación:

Retire el embalaje del producto y compruebe su integridad. Asegúrese de que el aplique no presenta ningún daño ni deformación. Si el aplique presenta algún daño, póngase en contacto con el distribuidor. Si está satisfecho/a con la integridad del producto, proceda con la instalación.



Especificaciones:

Especificacion	100 W	200 W	400 W
Tension de entrada CA	100 – 277 V CA / 50-60 kHz		
Corriente CA	1A @ 100V, 0.36A @ 277V	2A @ 100V, 0.72A @ 277V	4A @ 100V, 1.44A @ 277V
Eficacia	2.6 umol/J @220Vac		
Palencia luminosa PPF	260 umol/s	520 umol/s	1040 umol/s
Ángulo de radiación luminosa	120°		
Grado de protección IP	IP65	IP65	IP65
Temperatura ambiente y humedad de funcionamiento	0 °C-40 °C (32 °F-104 °F). HR máx. 95 %		
Temperatura y humedad de almacenamiento	-40 °C-70 °C (-40 °F-158 °F). HR máx. 85 %		

Seguridad y Mantenimiento:

Si no se respetan las siguientes advertencias de seguridad pueden producirse lesiones. Además, se anularán las garantías del producto si no se respetan las precauciones de seguridad y mantenimiento.

- Mantener el aplique y los enchufes alejados de zonas húmedas.
- No sobrecargar las tomas eléctricas.
- Permitir que el aplique se enfríe antes de realizar cualquier tarea de mantenimiento.
- Antes de proceder con el mantenimiento, asegurarse siempre de que haya aislamiento de la red eléctrica.
- Garantizar que todas las conexiones eléctricas se hayan asegurado antes de encender el aplique.
- No intentar abrir, reconectar ni reconfigurar el aplique.
- Procurar no tocar los diodos con los dedos, ya que la suciedad o la grasa afectan al rendimiento.
- No utilizar productos de limpieza abrasivos en este aplique.
- Si fuera necesario, utilizar un trapo ligeramente húmedo para limpiar los diodos y, después, dejar que se seque por completo.
- No utilizar el cable de alimentación si el cable o el enchufe presentan algún daño. Obtener una pieza de sustitución

Cumplimiento:

Este producto cumple con la directiva ERP y cumple con toda la legislación y reglamentos relevantes y en vigor del Reino Unido y la UE.

Garantía:

LUMii BLACK garantiza que este producto está libre de defectos de materiales y mano de obra durante un período de 2 (dos) años a partir del momento de la compra. Esta garantía quedará anulada si la unidad no se utiliza de acuerdo con estas instrucciones, si se manipula o modifica de alguna manera o si no se tiene el justificante de compra. Devuelva el producto a su distribuidor con el comprobante de compra y el embalaje original. Esta garantía no afecta a sus derechos legales.

Eliminación:



Este marcado indica que el producto no debe eliminarse con otros residuos domésticos dentro de la UE y el Reino Unido. Con el fin de evitar posibles perjuicios al medio ambiente y a la salud de las personas por la eliminación incontrolada de residuos, recicle este producto con responsabilidad para fomentar la reutilización sostenible de los recursos materiales. Para devolver un aparato usado, utilice los sistemas de devolución y recogida o contacte con el establecimiento donde adquirió el product. Ellos se ocuparán de que sea reciclado de forma Segura y ecológica.

DE

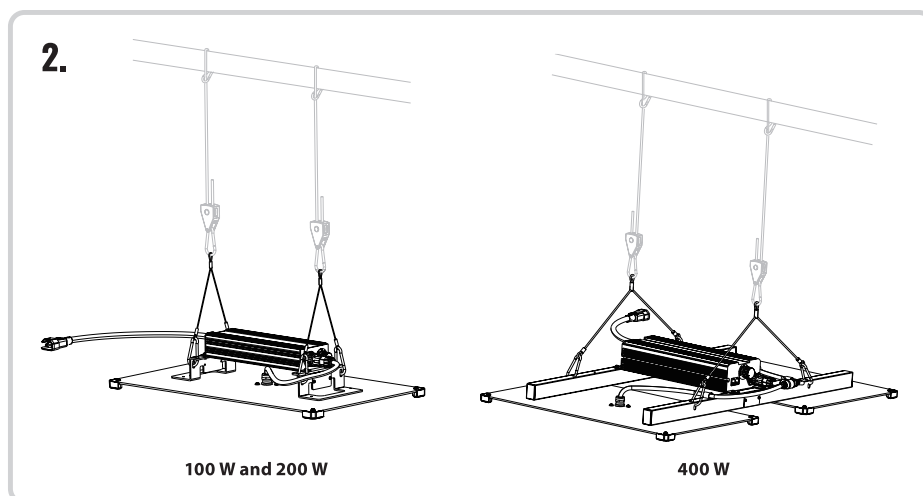
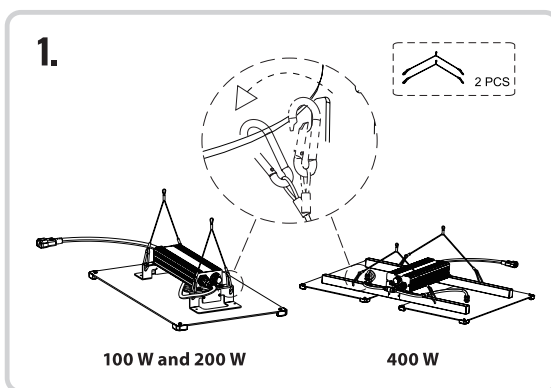
Vielen Dank, dass Sie sich zum Kauf der *LUMii BLACK Blade LED* entschieden haben. Um die besten Ergebnisse bei Ihrer Anwendung zu erzielen, befolgen Sie bitte diese Hinweise zum Aufhängen und zur Anwendung.

Inhalt:

- LUMii BLACK Blade LED – 1 Stück
- Netzkabel – 1 Stück
- Aufhängeschlinge – 2 Stück

Vor der Installation:

Entfernen Sie die Produktverpackung und prüfen Sie die Integrität des Produkts. Vergewissern Sie sich, dass die Vorrichtung keine Schäden oder Deformationen aufweist. Werden Anzeichen von Schäden festgestellt, kontaktieren Sie den Händler. Beginnen Sie mit der Installation, wenn Sie sich von der Integrität des Produkts überzeugt haben.



Technische Angaben:

Spezifikation	100 W	200 W	400 W
AC-Eingangsspannung	100 – 277 V AC / 50-60 kHz		
AC-Strom	1A @ 100V, 0.36A @ 277V	2A @ 100V, 0.72A @ 277V	4A @ 100V, 1.44A @ 277V
Wirksamkeit	2.6 umol/J @220Vac		
Leuchtkraft PPF	260 µmol/s	520 µmol/s	1040 µmol/s
Lichtabstrahlwinkel	120°		
Schutzart	IP65	IP65	IP65
Umgebungstemperatur und Luftfeuchtigkeit während des Betriebs	0 °C bis 40 °C (32 °F bis 104 °F). Max. rel. Luftfeuchtigkeit 95 %		
Temperatur und Luftfeuchtigkeit während der Lagerung	-40 °C bis 70 °C (-40 °F bis 158 °F). Max. rel. Luftfeuchtigkeit 85 %		

Sicherheit und Wartung:

Ein Nichtbeachten der folgenden Sicherheitsvorkehrungen kann Verletzungen zur Folge haben. Darüber hinaus verlieren Produktgarantien ihre Gültigkeit, wenn diese Wartungs- und Sicherheitsvorkehrungen nicht beachtet werden.

- Halten Sie Vorrichtungen und Stecker von feuchten Bereichen fern.
- Überladen Sie Steckdosen nicht.
- Warten Sie, bis Vorrichtungen sich abgekühlt haben, bevor Sie Wartungsarbeiten ausführen.
- Trennen Sie die Vorrichtung vor der Durchführung von Wartungsarbeiten immer von der Stromversorgung.
- Sorgen Sie dafür, dass alle elektrischen Anschlüsse sicher sind, bevor die Vorrichtung eingeschaltet wird.
- Versuchen Sie nicht, diese Vorrichtung zu öffnen, neu zu verdrahten oder umzukonfigurieren.
- Versuchen Sie, die Dioden nicht mit Ihren Fingern zu berühren, da Schmutz oder Fett die Leistung beeinträchtigen können.
- Benutzen Sie für diese Vorrichtung keine scheuernden Reinigungsmittel.
- Benutzen Sie zur Reinigung der Dioden bei Bedarf ein leicht angefeuchtetes Tuch und lassen Sie sie vollkommen trocknen.
- Verwenden Sie das Stromkabel nicht, wenn das Kabel oder der Stecker beschädigt sind - besorgen Sie einen Ersatz.

Konformität:

Dieses Produkt ist ErP-konform und erfüllt alle relevanten und derzeit geltenden EU- und GB-Richtlinien und Bestimmungen.

Garantie:

LUMii BLACK garantiert, dass dieses Produkt für einen Zeitraum von 2 (zwei) Jahren ab Kaufdatum frei von Material- und Verarbeitungsfehlern ist. Diese Garantie erlischt, wenn das Gerät nicht in Übereinstimmung mit dieser Anleitung verwendet wird, wenn es in irgendeiner Weise manipuliert oder modifiziert wird oder wenn Sie keinen Kaufnachweis vorlegen können. Bitte senden Sie das Gerät zusammen mit dem Kaufbeleg und der Originalverpackung an den Händler zurück. Die Garantie beeinträchtigt Ihre gesetzlich verankerten Rechte nicht.

Entsorgung:

Diese Kennzeichnung weist darauf hin, dass dieses Produkt in der gesamten EU nicht mit allgemeinen Haushaltsabfällen entsorgt werden darf. Um mögliche Schäden für die Umwelt oder die menschliche Gesundheit durch unkontrollierte Abfallentsorgung zu vermeiden, recyceln Sie das Produkt verantwortungsvoll, um die nachhaltige Wiederverwertung von materiellen Ressourcen zu fördern. Nutzen Sie zur Rückgabe Ihres gebrauchten Geräts vorhandene Rückgabe- und Sammelsysteme oder wenden Sie sich an den Händler, bei dem das Produkt gekauft wurde. Dieser kann das Produkt für ein umweltgerechtes Recycling entgegennehmen.

IT

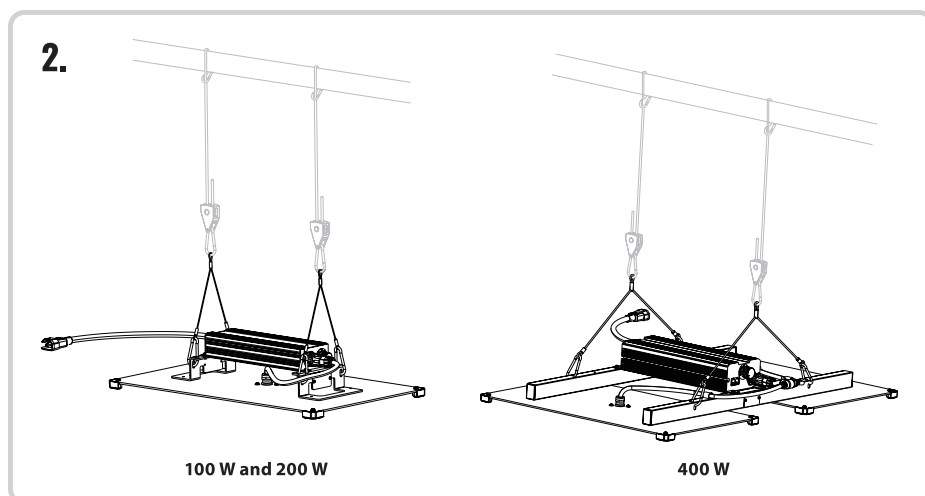
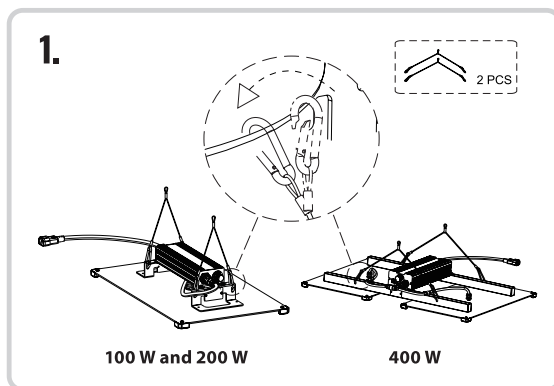
Grazie per aver acquistato il *LUMii BLACK Blade LED*. Per ottenere risultati ottimali, seguire le istruzioni fornite per la sospensione e il funzionamento del prodotto.

Contenuto della confezione:

- LUMii BLACK Blade LED – qtà 1
- Cavo di alimentazione – qtà 1
- Imbragatura per sospensione – qtà 2

Prima Dell'installazione:

Rimuovere il prodotto dalla sua confezione e verificarne l'integrità. Accertarsi che l'impianto non presenti danni o deformazioni. Se l'impianto presenta segni di danni, contattare il rivenditore. Se si è soddisfatti dell'integrità del prodotto, procedere all'installazione.



Specifiche:

Specificazione	100 W	200 W	400 W
Tensione di ingresso CA	100 – 277 V CA / 50-60 kHz		
Corrente CA	1A @ 100V, 0.36A @ 277V	2A @ 100V, 0.72A @ 277V	4A @ 100V, 1.44A @ 277V
Efficacia	2.6 umol/J @220Vac		
PPF emissione luminosa	260 μmol/s	520 μmol/s	1040 μmol/s
Angolo di radiazione luminosa	120°		
Grado di protezione IP	IP65	IP65	IP65
Temperatura e umidità d'esercizio dell'ambiente	0 °C - 40 °C (32 °F - 104 °F). UR max 95%		
Temperatura e umidità di stoccaggio	-40 °C - 70 °C (-40 °F - 158 °F). UR max 85%		

Sicurezza e Manutenzione:

Il mancato rispetto delle seguenti avvertenze di sicurezza potrebbe causare infortuni. Inoltre, se non si seguono queste precauzioni di manutenzione e sicurezza, le garanzie del prodotto risulteranno invalide.

- Mantenere l'impianto e le spine lontani da aree bagnate
- Non sovraccaricare le prese di alimentazione
- Far raffreddare l'impianto prima di eseguire gli interventi di manutenzione
- Isolare sempre dalla rete elettrica prima di eseguire gli interventi di manutenzione
- Verificare che tutti i collegamenti elettrici siano sicuri prima di accendere l'impianto
- Non provare ad aprire, ricablare o riconfigurare questo impianto
- Non provare a toccare i diodi con le dita, poiché qualsiasi traccia di sporco o grasso comprometterà la performance
- Non utilizzare prodotti per la pulizia abrasivi su questo impianto
- Se necessario, utilizzare un panno morbido e leggermente umido per pulire i diodi, quindi farli asciugare completamente
- Non usare il cavo di alimentazione se il cavo o la spina presentano qualche danno; si invita, piuttosto, a sostituirli

Conformità:

Questo prodotto è conforme alla direttiva ERP e a tutte le apposite normative e leggi europee e britanniche vigenti.

Garanzia:

LUMii BLACK garantisce questo prodotto privo di difetti nei materiali e nella lavorazione per un periodo di 2 (due) anni dal momento dell'acquisto. Questa garanzia sarà annullata se l'unità non viene utilizzata secondo le presenti istruzioni, se viene manomessa o modificata in qualsiasi modo o se non si dispone della prova di acquisto. Si prega di restituire l'apparecchio al rivenditore munito di prova d'acquisto e nella confezione originale. Questa garanzia non pregiudica i diritti legali dell'acquirente.

Smaltimento:

Questo simbolo indica che il prodotto non può essere smaltito con altri rifiuti domestici nei Paesi UE e nel Regno Unito. Per evitare possibili danni all'ambiente o alla salute umana dovuti a uno smaltimento indiscriminato dei rifiuti, riciclarlo in maniera responsabile per favorire il riutilizzo sostenibile delle risorse materiali. Per restituire il dispositivo usato, utilizzare gli appositi sistemi di restituzione e raccolta o contattare il rivenditore da cui è stato acquistato il prodotto. In tal modo, il prodotto potrà essere riciclato nel rispetto dell'ambiente.

CZ

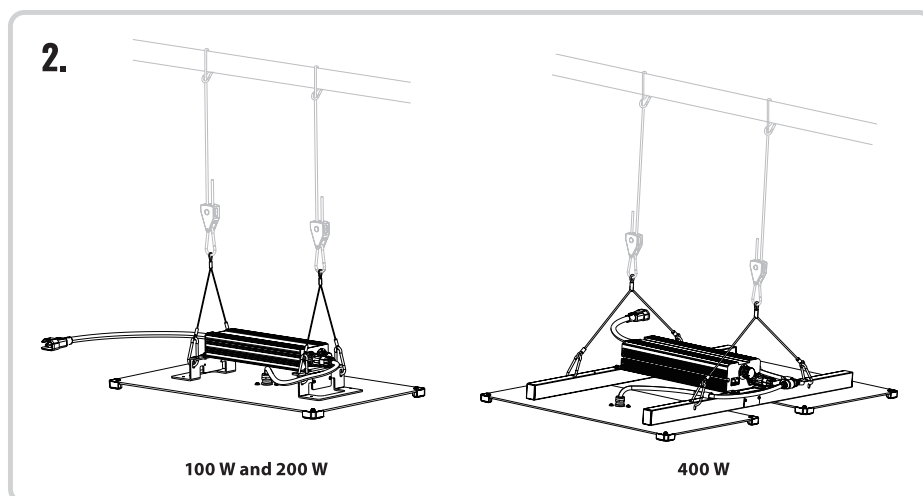
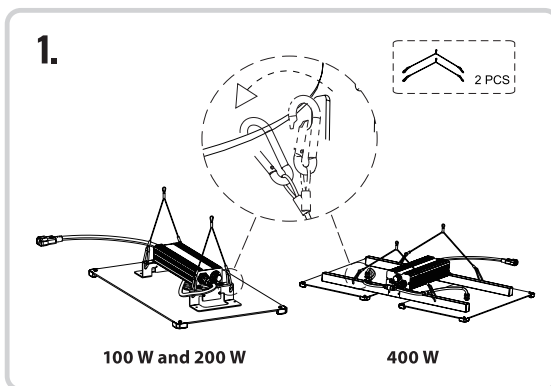
Děkujeme vám za zakoupení produktu *LUMii BLACK Blade LED*. Aby vám produkt co nejlépe sloužil, dodržujte tyto pokyny k zavěšení a provozu.

Obsah:

- LUMii BLACK Blade LED – 1 ks
- Napájecí vodič – 1 ks
- Závěsná smyčka – 2 ks

Před instalací:

Vyjměte produkt z obalu a zkontrolujte jeho neporušenost. Zajistěte aby svítidlo nebylo poškozené ani deformované. Pokud svítidlo vykazuje známky poškození, kontaktujte prodejce. Pokud jste spokojeni s neporušeností produktu, přejděte k instalaci.



Technické Specifikace:

Specifikace	100 W	200 W	400 W
Střídave vstupní napětí	100 – 277 V AC / 50-60 kHz		
Střídavý proud	1A @ 100V, 0.36A @ 277V	2A @ 100V, 0.72A @ 277V	4A @ 100V, 1.44A @ 277V
Účinnost	2.6 umol/J @220Vac		
Světelný výkon PPF	260 umol/s	520 umol/s	1040 umol/s
Úhel světelného záření	120°		
Stupeň krytí IP	IP65	IP65	IP65
Provozní teplota a vlhkost prostředí	0–40 °C (32–104 °F). Max. RV 95 %		
Skladovací teplota a vlhkost	-40–70 °C (-40–158 °F). Max. RV 85 %		

Bezpečnost a Údržba:

Nedodržení níže uvedených bezpečnostních upozornění může vést k úrazu. Pokud nejsou dodržována tato opatření při údržbě a bezpečnostní opatření, bude navíc zneplatněna záruka na produkt.

- Svítidlo a zástrčky uchovávejte v suchu.
- Nepřetěžujte zdroje napájení.
- Před prováděním údržby nechte svítidlo vychladnout.
- Před provedením údržby vždy odpojte zdroj napájení.
- Před vložením a před zapnutím svítidla zajistěte, aby všechna elektrická připojení byla bezpečná.
- Toto svítidlo se nepokoušejte rozebrat, zasahovat do jeho elektrického zapojení nebo je upravit.
- Nedotýkejte se diod, neboť nečistoty nebo mastnota zhoršují funkčnost.
- Nepoužívejte na toto svítidlo abrazivní čisticí produkty.
- Pokud je to potřeba, očistěte diody lehce navlhčeným hadříkem a pak je nechte důkladně uschnout.
- Napájecí kabel nepoužívejte, jsou-li kabel nebo zástrčka jakkoliv poškozené - opatřete si náhradní.

Sou lad s Předpisy:

Tento produkt je v souladu se směrnicí ERP a splňuje všechny příslušné a aktuální předpisy a zákony EU a UK.

Záruka:

LUMii BLACK poskytuje záruku na tento produkt po dobu 2 (dvou) let od zakoupení. Tato záruka pozbude platnost v případě, že jednotku nebudete používat v souladu s těmito pokyny, pokud ji nebudete používat se správným napětím, budete s ní nesprávně manipulovat, budete ji jakkoli upravovat nebo pokud nepředložíte doklad o koupi. Zboží vraťte zpět prodejci s dokladem o zakoupení a originálním obalem. Tato záruka nijak neovlivňuje vaše zákonná práva.

Likvidace:

Toto označení znamená, že produkt nesmí být v celé EU a UK likvidován společně s domovním odpadem. Chcete-li předejít poškození životního prostředí nebo lidského zdraví, ke kterému by mohlo dojít při nesprávné likvidaci odpadů, recyklujte tuto jednotku zodpovědně a napomáhejte tak udržitelnému opakovanému používání materiálových zdrojů. Chcete-li použité zařízení vrátit, využijte systémy pro zpětný odběr a sběr nebo se spojte s prodejcem, u kterého jste produkt zakoupili. Ten může výrobek předat k ekologické recyklaci.

LUMii
BLACK

BLADE LED

100 W, 200 W & 400 W



GROW - LUMii.COM



Search LUMii Lighting

LUMii BLACK is a HydroGarden brand | LUMii BLACK sont des marques d'HydroGarden | LUMii BLACK son marcas de HydroGarden | LUMii BLACK sind Marken der HydroGarden | LUMii BLACK sono marchi HydroGarden | LUMii BLACK je značka společnosti HydroGarden | HydroGarden Ltd., 2 Progress Way, Binley, Coventry, CV3 2NT, UK | www.hydrogarden.com

EU Economic Operator - Grow in AG, Wallenroder Str. 7-9, 13435 Berlin, Germany

Made in PRC | Fabriqué en PRC | Hecho en PRC | In PRC hergestellt | Fatto in PRC | Vyrobeno v PRC